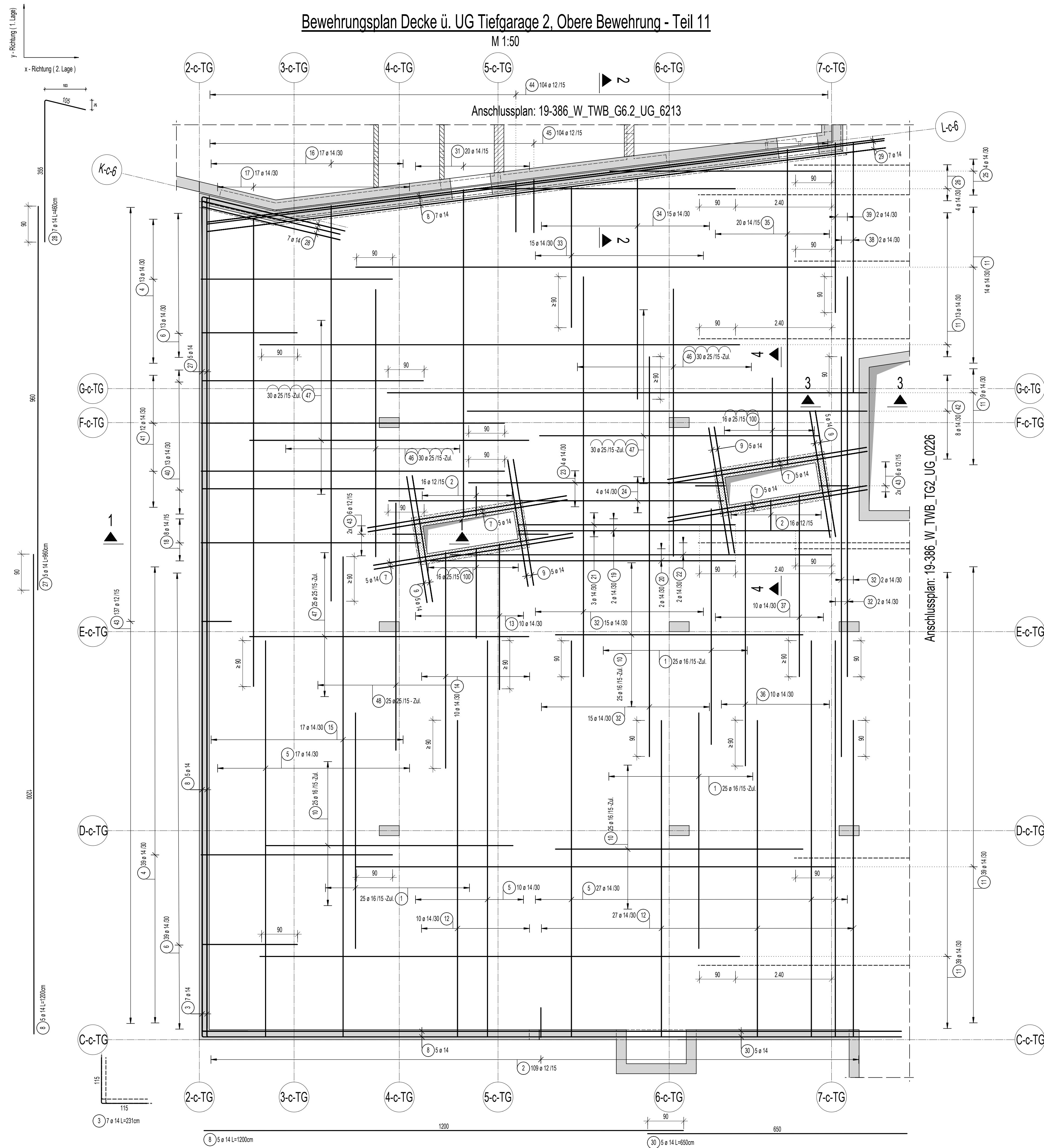


Bewehrungsplan Decke ü. UG Tiefgarage 2, Obere Bewehrung - Teil 11

M 1:50

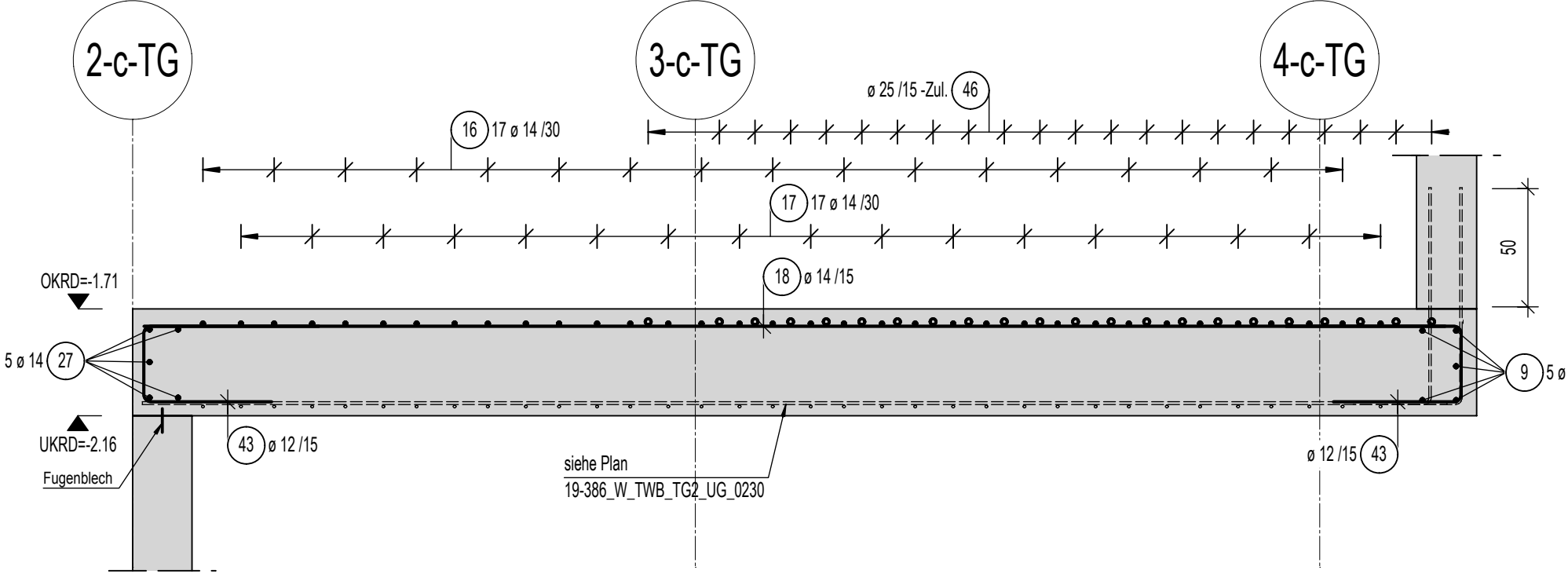
Anschlussplan: 19-386\_W\_TW6\_G6.2\_UG\_6213

Anschlussplan: 19-386\_W\_TW6\_TC2\_UG\_0226



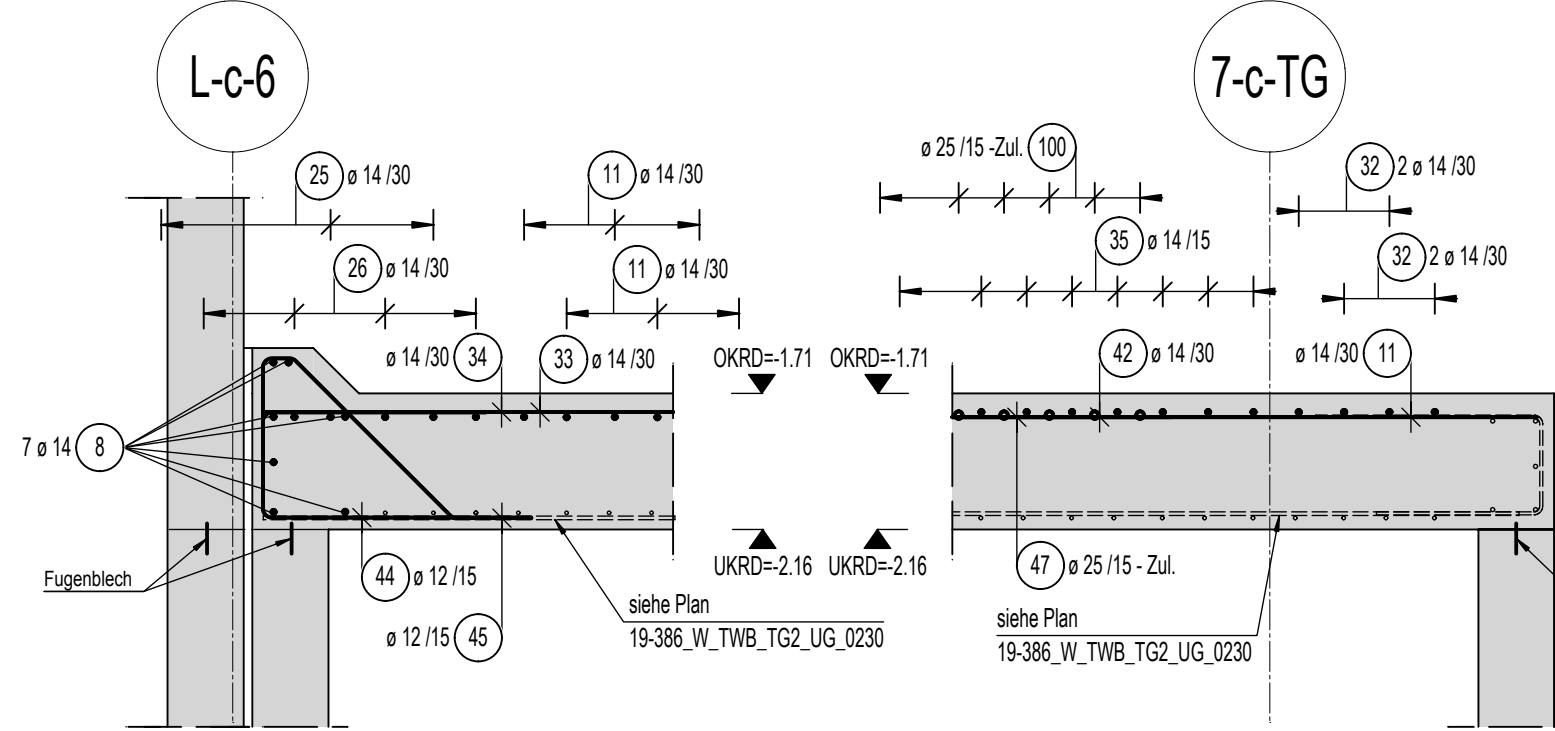
Schnitt 1-1

M 1:25



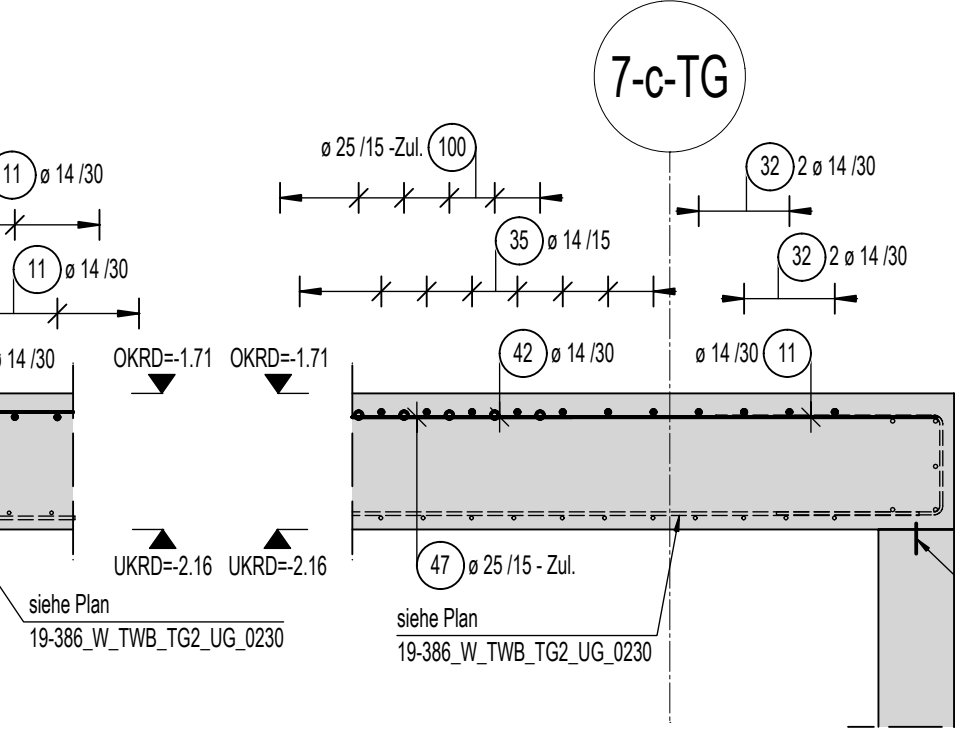
Schnitt 2-2

M 1:25



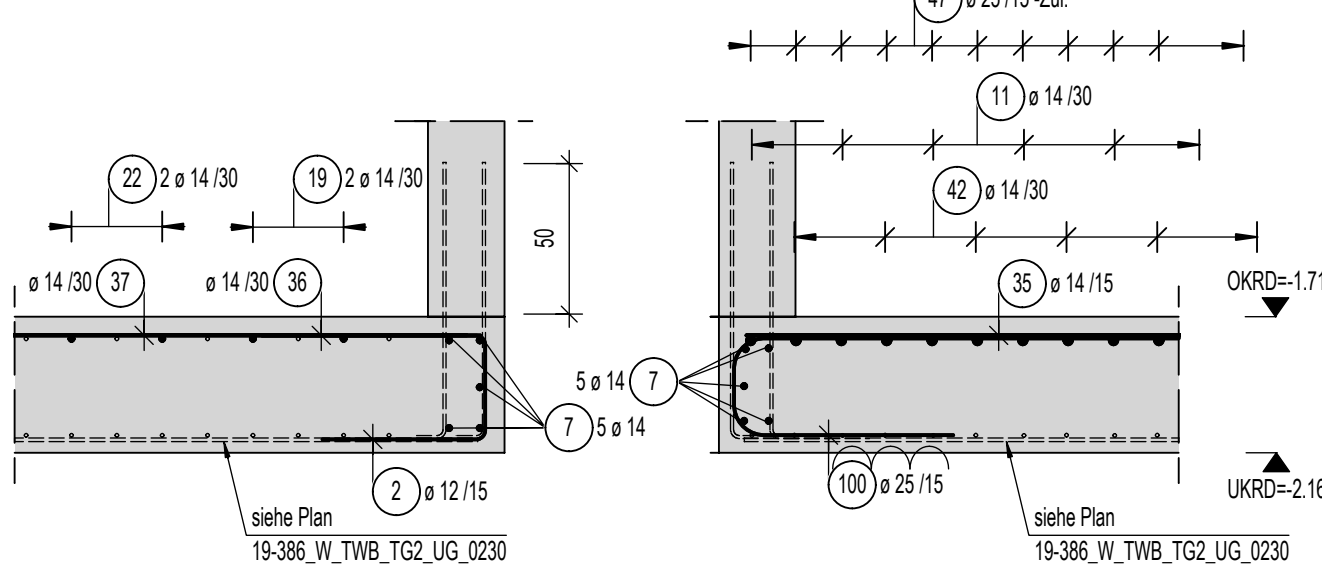
Schnitt 3-3

M 1:25

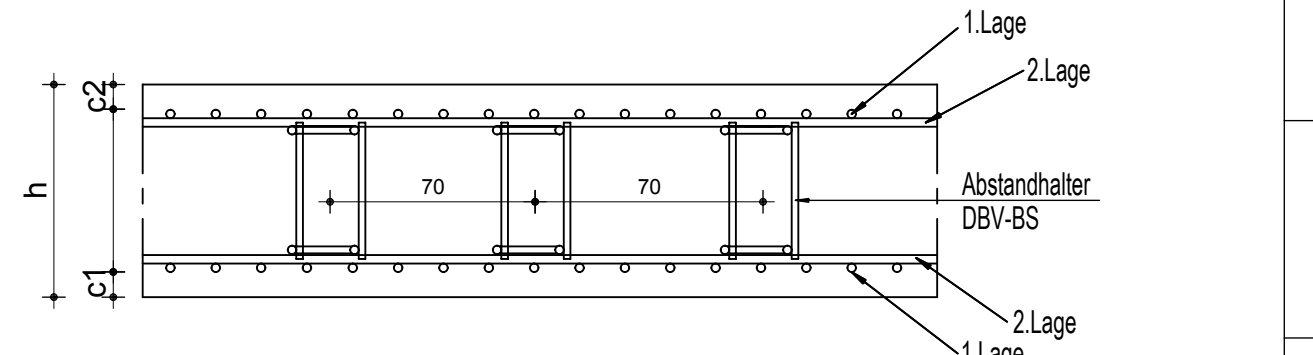


Schnitt 4-4

M 1:25



Regelschnitt x-Richtung  
Grundbewehrung und Unterstützungskörbe, h = 45 cm



Stabliste - Biegeformen

Pos.	Stück	Ø [mm]	Einzel Länge [m]	Bemaßte Biegeform (unmaßstäblich)	Gesamt Länge [m]	Masse [kg]
1	75	16	5.90	[Diagram]	442.50	699.15
2	141	12	1.66	[Diagram]	234.06	207.85
3	7	14	2.31	[Diagram]	16.17	19.57
4	52	14	4.80	[Diagram]	249.60	302.02
5	54	14	9.90	[Diagram]	534.60	646.87
6	52	14	2.40	[Diagram]	124.80	151.01
7	20	14	5.05	[Diagram]	101.00	122.21
8	17	14	12.00	[Diagram]	204.00	246.84
9	20	14	3.20	[Diagram]	64.00	77.44
10	75	16	6.20	[Diagram]	465.00	734.70
11	114	14	12.00	[Diagram]	1368.00	1655.28
12	37	14	7.90	[Diagram]	292.30	353.68
13	10	14	3.65	[Diagram]	36.50	44.17
14	10	14	5.40	[Diagram]	54.00	65.34
15	17	14	12.00	[Diagram]	204.00	246.84
16	17	14	9.90	[Diagram]	168.30	203.64
17	17	14	11.70	[Diagram]	198.90	240.67
18	8	14	5.50	[Diagram]	44.00	53.24
19	2	14	7.85	[Diagram]	15.70	19.00
20	2	14	7.65	[Diagram]	15.30	18.51
21	3	14	5.45	[Diagram]	16.35	19.78
22	2	14	9.55	[Diagram]	19.10	23.11
23	4	14	6.40	[Diagram]	25.60	30.98
24	4	14	6.40	[Diagram]	33.60	40.66
25	4	14	-X-	[Diagram]	27.07	32.75
26	4	14	-X-	[Diagram]	21.46	25.97
27	5	14	9.60	[Diagram]	48.00	58.08
28	7	14	4.60	[Diagram]	32.20	38.96
29	7	14	6.10	[Diagram]	42.70	51.67
30	5	14	6.50	[Diagram]	32.50	39.33
31	20	14	8.20	[Diagram]	164.00	198.44
32	34	14	10.00	[Diagram]	340.00	411.40
33	15	14	3.50	[Diagram]	52.50	63.53
34	15	14	5.50	[Diagram]	82.50	99.83
35	20	14	7.90	[Diagram]	158.00	191.18
36	10	14	6.55	[Diagram]	65.50	79.26
37	10	14	4.55	[Diagram]	45.50	55.06
38	2	14	6.25	[Diagram]	12.50	15.13
39	2	14	4.25	[Diagram]	8.50	10.29
40	13	14	5.55	[Diagram]	72.15	87.30
41	12	14	7.60	[Diagram]	91.20	110.35
42	8	14	10.00	[Diagram]	80.00	96.80
43	161	12	1.63	[Diagram]	262.43	233.04
44	104	12	2.38	[Diagram]	245.44	217.95
45	104	12	2.06	[Diagram]	214.24	190.25
46	90	25	6.70	[Diagram]	402.00	1547.70
47	85	25	7.00	[Diagram]	595.00	2290.75
48	25	25	6.20	[Diagram]	155.00	596.75
100	32	25	3.35	[Diagram]	107.20	412.72

Gesamtmasse [kg]: 13377.05

Form	Anzahl	Länge a [m]	Länge Einzelstab [m]	Länge Gesamt [m]
25.1	1	1042	1042	1042
25.2	1	796	796	796
25.3	1	555	555	555
25.4	1	312	312	312
Summe der Längen = 27.070 m				

Form	Anzahl	Länge a [m]	Länge Einzelstab [m]	Länge Gesamt [m]
26.1	1	892	892	892
26.2	1	655	655	655
26.3	1	418	418	418
26.4	1	181	181	181
Summe der Längen = 21.460 m				